

series sensation 1100
type friggitrici elettriche / electric fryers
model SE 110/... FRE...

SE 110/40 FRE8+8
SE 110/40 FRE13
SE 110/80 FRE13
SE 110/40 FRE17
SE 110/80 FRE17
SE 110/40 FRE21
SE 110/80 FRE21



Descrizione generale

Friggitrice elettrica con piano di lavoro realizzato in AISI 304 e spessore 20/10. Capacità vasche: 8 / 13 / 17 / 21 L. Rubinetto di scarico posizionato all'interno del vano neutro inferiore. Alimentazione elettrica tramite resistenze corazzate rotanti. Temperatura dell'olio in vasca controllato tramite termostato meccanico con regolazione fino a 190°C. Modelli provvisti di interruttore generale, termostato di sicurezza e lampade spia di segnalazione del corretto funzionamento.

+ Plus costruttivi

- Piano di lavoro 20/10
- Modelli equipaggiati con termostato di sicurezza
- Resistenze rotanti per una migliore pulizia

+ Plus prestazionali

- Vasche di diverse dimensione e capacità

General description

Electric fryer with working top made by stainless steel AISI 304 and 20/10 thickness. Well capacity can be: 8 / 13 / 17 / 21 L. The appliance is equipped with drain valve, which is installed in the lower neutral cabinet. Electric supply made by rotating electric heating elements. Oil temperature controlled by mechanical thermostat with adjustment up to 180°C. All models are equipped with main switch, safety thermostat and led indicator showing correct functioning.

+ Construction plus

- Working top in 20/10
- All models are equipped with security thermostat
- Rotating heating elements allow better cleaning

+ Performance plus

- Wells with different dimensions and powers

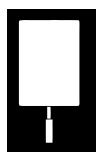
series sensation 1100
type friggitrici elettriche / electric fryers
model SE 110/... FRE...

dati tecnici technical data

	dimensioni dimensions	nr. vasche no. wells	dimensioni vasca well dimensions	capacità vasca well capacity	potenza ele. tot. total ele. power	sezione cavo cable section	assorbimento absorption
	cm LxWxH	-	cm LxW	L	kW	mm	A
SE 110/40 FRE8+8	40x110x87 h	2	14x34,5	8+8	14 kW 380-415V 3N 50-60Hz	5 G 2,5	21,5
SE 110/40 FRE13	40x110x87 h	1	22,7x34,5	13	12 kW 380-415V 3N 50-60Hz	5 G 2.5	18,5
SE 110/80 FRE13	80x110x87 h	2	22,7x34,5	13+13	24 kW 380-415V 3N 50-60Hz	5 G 6	36,5
SE 110/40 FRE17	40x110x87 h	1	31x34,5	17	16,5 kW 380-415V 3N 50-60Hz	5 G 4	25,5
SE 110/80 FRE17	80x110x87 h	2	31x34,5	17+17	33 kW 380-415V 3N 50-60Hz	5 G 10	50,5
SE 110/40 FRE21	40x110x87 h	1	31x44,5	21	20 kW 380-415V 3N 50-60Hz	5 G 6	30,5
SE 110/80 FRE21	80x110x87 h	2	31x44,5	21+21	40 kW 380-415V 3N 50-60Hz	5 G 16	61

Su richiesta potenza disponibile 220-240V 3 50-60Hz
 On request power available : 220-240V 3 50-60Hz

dotazione cesti baskets scheme



13 L

x 1

Per SE 110/40 FRE13
For SE 110/40 FRE13

17 L

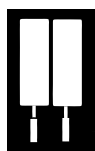
x 1

Per SE 110/40 FRE17
For SE 110/40 FRE17

21 L

x 1

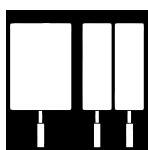
Per SE 110/40 FRE21
For SE 110/40 FRE21



8 L

x 2

Per SE 110/40 FRE8+8
For SE 110/40 FRE8+8



13 L

x 2

Per SE 110/80 FRE13
For SE 110/80 FRE13

17 L

x 2

Per SE 110/80 FRE17
For SE 110/80 FRE17

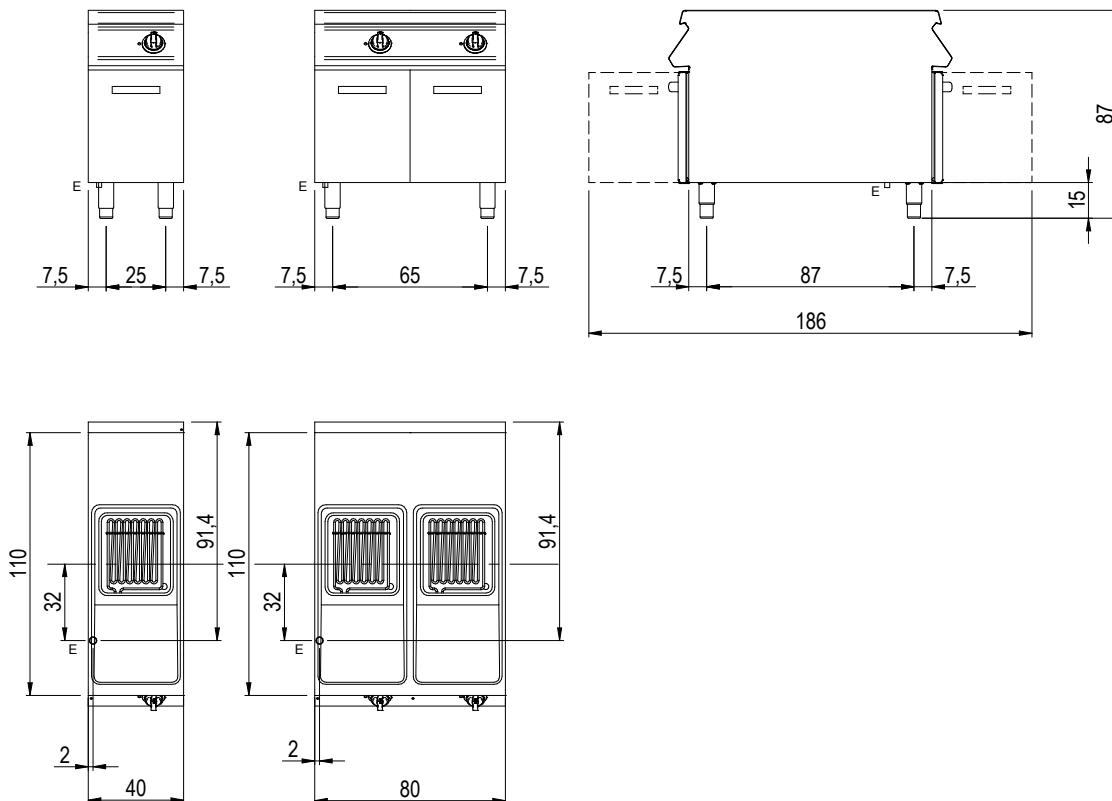
21 L

x 2


Per SE 110/80 FRE21
For SE 110/80 FRE21

linea sensation 1100
tipo friggitrici elettriche / electric fryers
modello SE 110/... FRE...

schema d'installazione
installation diagram



_110/... FRE...

 Prima di intervenire sull'apparecchiatura, scollegare l'alimentazione elettrica
 Unplug the power supply before operating on the appliance
 Bevor am gerät arbeiten ausschalten sie die elektrische speisung
 Avant d'intervenir sur l'appareil, déconnectez l'alimentation électrique
 Desconectar el alimentación antes cualquier intervención sobre el aparato

MISURE IN cm - DIMENSIONS IN cm - ABMESSUNGEN IN cm - MESURES EN cm - MEDIDAS EN cm - MATEN IN cm

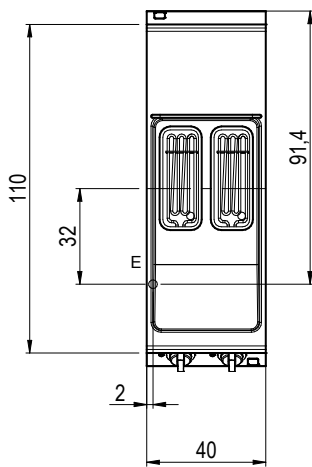
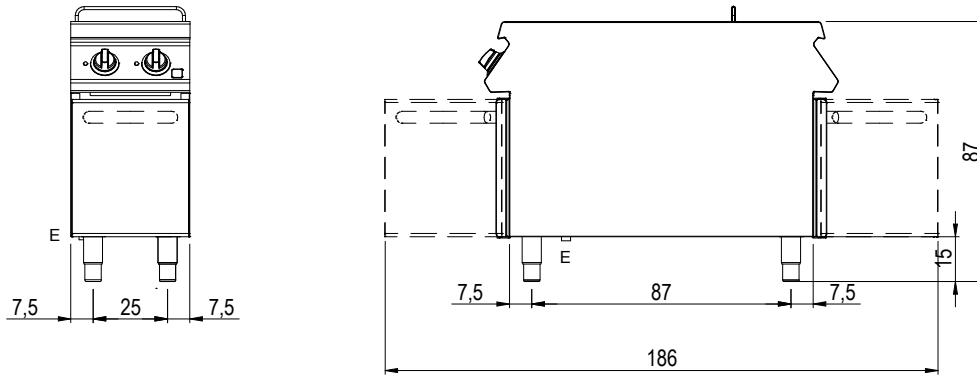
G - Attacco arrivo gas - Gasanschluss - Gas connection Arrivée gaz - Union de gas - Gasaansluiting EN 10226-1 R 1/2; EN ISO 228-1 G 1/2 (DK)
 E - Pressacavo entrata linea elettrica / Stopbuchse / Electric cable stress relief / Presse étoupe de câble él Pisacable / Elektrische kabelwarterl
 D - Attacco scarico acqua - Wasserablauf - Water outlet - Vidange de l'eau - Desaguadero - Wateraftapaansluiting EN ISO 228-1 G 1
 H2O - Attacco arrivo acqua - Wasseranschluss - ater inlet - Arrivée eau - Union de agua - Wateraansluiting EN ISO 228-1 G 3/4

SCHEMA DI INSTALLAZIONE INSTALLATION DIAGRAM INSTALLATIONSPLAN SCHEMA DE INSTALLATION ESQUEMA DE INSTALACION	MODELLO FRIGGITRICI EXTREME FRYERS EXTREME FRITEUSE EXTREME FRITEUSES EXTREME FREIDORAS EXTREME	CODICE 2551185.00
--	--	---------------------------------


LA DITTA SI RISERVA, A TERMINI DI LEGGE, LA PROPRIETA' DI QUESTO DISEGNO CON DIVIETO DI RIPRODURLO O RENDERLO PUBBLICO A TERZI SENZA LA SUA AUTORIZZAZIONE

linea sensation 1100
tipo friggitrice elettriche / electric fryers
modello SE 110/... FRE...

schema d'installazione
installation diagram



_110/... FRE 8+8

	Prima di intervenire sull'apparecchiatura, scollegare l'alimentazione elettrica Unplug the power supply before operating on the appliance Bevor am gerät arbeiten ausschalten sie die elektrische speisung Avant d'intervenir sur l'appareil, déconnectez l'alimentation électrique Desconectar el alimentación antes cualquier intervención sobre el aparato
---	---

MISURE IN cm - DIMENSIONS IN cm - ABMESSUNGEN IN cm - MESURES EN cm - MEDIDAS EN cm - MATEN IN cm

G - Attacco arrivo gas - Gasanschluss - Gas connection Arrivée gaz - Union de gas - Gasaansluiting EN 10226-1 R 1/2; EN ISO 228-1 G 1/2 (DK)
 E - Pressacavo entrata linea elettrica / Stopfbuchse / Electric cable stress relief / Presse étoupe de câble él Pisacable / Elektrische kabelwarterl
 D - Attacco scarico acqua - Wasserablauf - Water outlet - Vidange de l'eau - Desaguadero - Wateraftapaansluiting EN ISO 228-1 G 1
 H2O - Attacco arrivo acqua - Wasseranschluss - ater inlet - Arrivée eau - Union de agua - Wateraansluiting EN ISO 228-1 G 3/4

SCHEMA DI INSTALLAZIONE INSTALLATION DIAGRAM INSTALLATIONSPLAN SCHEMA DE INSTALLATION ESQUEMA DE INSTALACION	MOD.:	FRIGGITRICI EXTREME FRYERS EXTREME FRITEUSE EXTREME FRITEUSES EXTREME FREIDORAS EXTREME	CODICE
			2551186.00

LA DITTA SI RISERVA, A TERMINI DI LEGGE, LA PROPRIETA' DI QUESTO DISEGNO CON DIVIETO DI RIPRODURLO O RENDERLO PUBBLICO A TERZI SENZA LA SUA AUTORIZZAZIONE